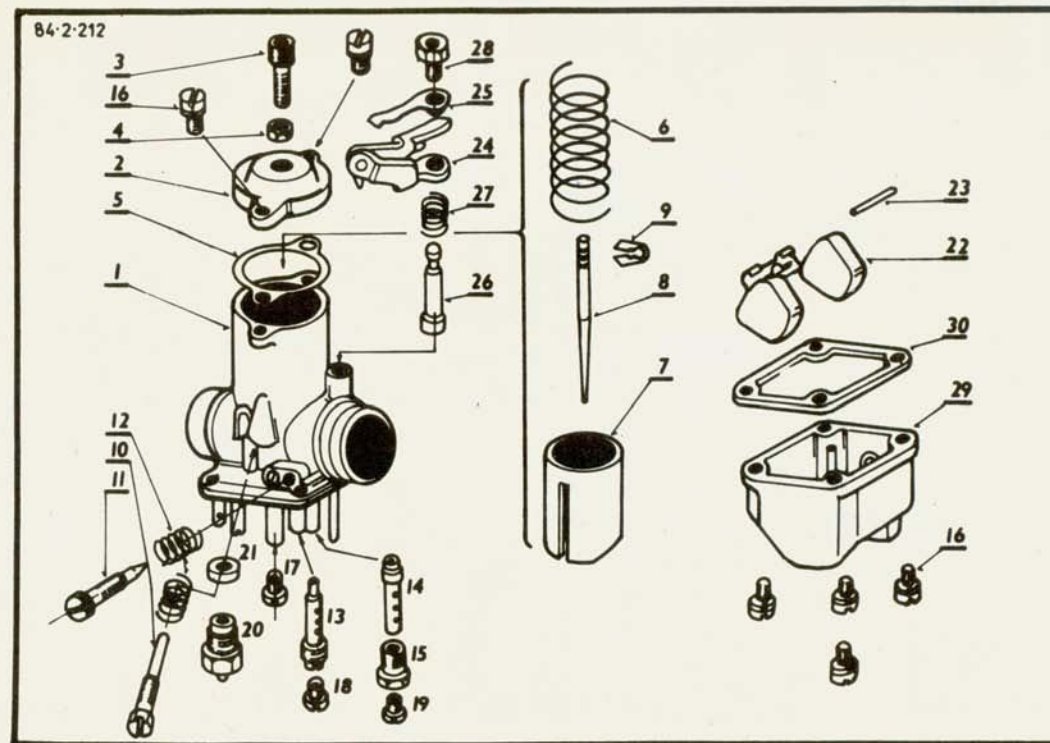


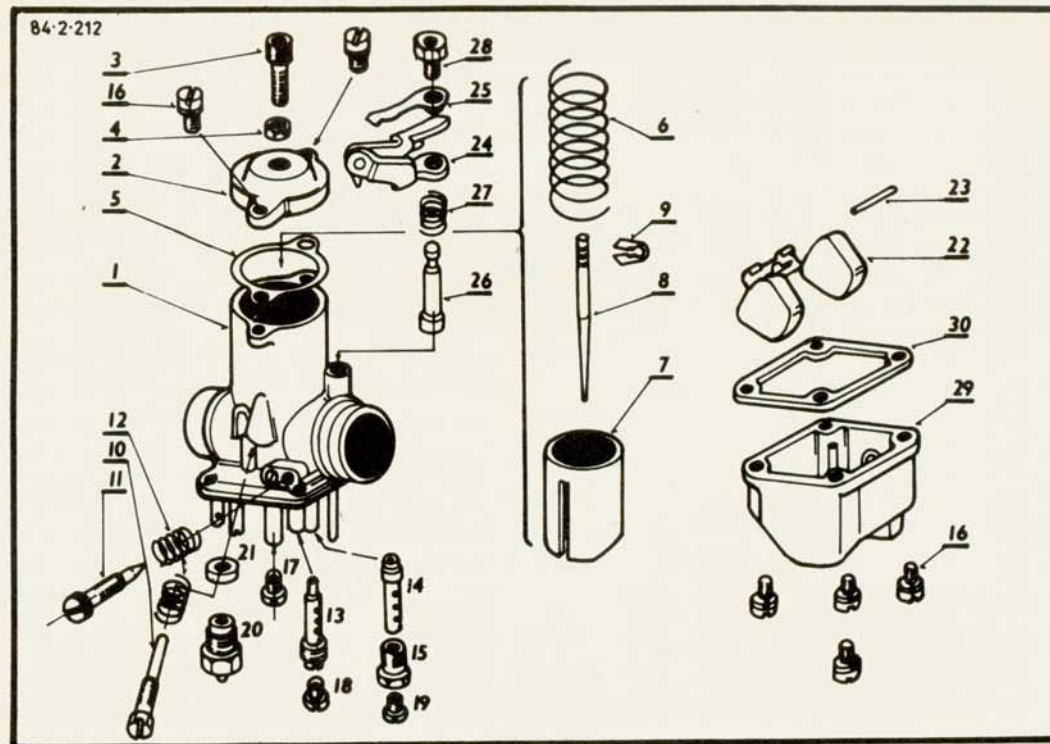
ЦИЛИНДР С ГОЛОВКОЙ

| | | | | |
|----|-----------------|---|---------------------|------------|
| 1A | 4519 638 13 168 | 1 | Цилиндр левый | 662—000206 |
| 2B | 4519 638 13 173 | 1 | Цилиндр правый | 662—000208 |
| 3A | 4519 638 13 091 | 1 | Головка левая | 662—020014 |
| 4B | 4519 638 13 096 | 1 | Головка правая | 662—020016 |
| 5N | 309 278 140 818 | 8 | Шпилька 8 × 25 | |
| 6N | 309 278 140 830 | 2 | Шпилька 8 × 55 | |
| 7 | 4519 638 13 034 | 2 | Фланец | 662—004520 |
| 8 | 4519 638 13 064 | 1 | Фланец | 662—004521 |
| 9 | 278 432 615 065 | 1 | Уплотнение | 662—090851 |
| 10 | 4519 638 13 013 | 2 | Уплотнение | 662—029990 |
| 11 | 311 120 114 080 | 8 | Гайка М8 | |
| 12 | 311 211 110 082 | 8 | Подкладка 8 | |
| 15 | 443 221 420 962 | 2 | Свеча ЦАЦ Н 9 | 190—917910 |
| 16 | 4519 638 10 011 | 1 | Фланец | 662—004522 |
| 17 | 273 112 998 234 | 1 | Вкладыш | 662—090821 |
| 18 | 443 942 001 007 | 2 | Подкладка для свечи | |
| 19 | 273 199 005 285 | 2 | Вкладыш | 662—090822 |
| 20 | 273 199 005 295 | 4 | Вкладыш | 662—092821 |



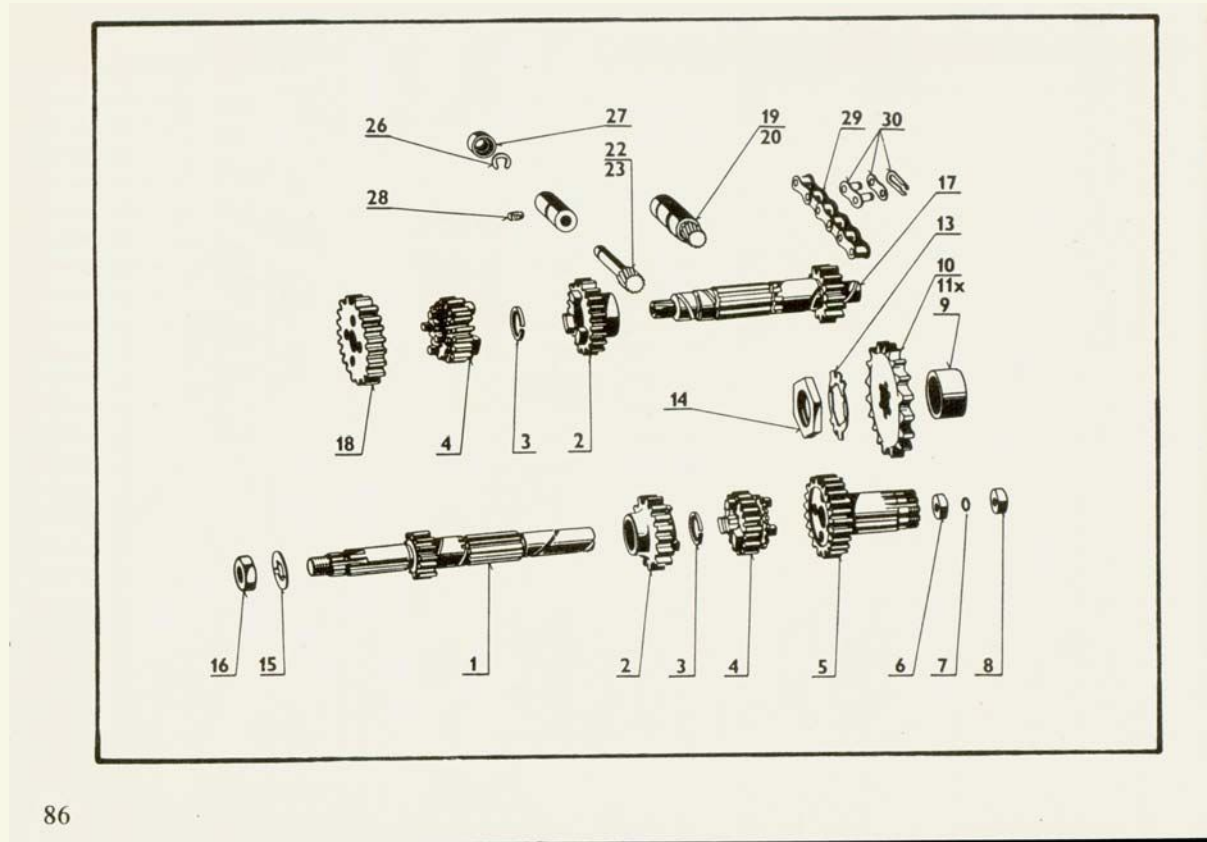
КАРБЮРАТОР

| | | | | |
|----|-----------------|---|-----------------------------------|------------|
| | 443 752 283 800 | 1 | Карбюратор 2928 CE | 662—943090 |
| 1 | 443 919 741 719 | 1 | Корпус карбюратора | 662—943100 |
| 2 | 443 915 560 938 | 1 | Крышка | 662—942190 |
| 3 | 443 911 033 604 | 1 | Направляющая тросика | 699—943580 |
| 4 | 443 911 300 115 | 1 | Гайка | 699—943711 |
| 6 | 315 116 097 570 | 1 | Пружина золотника | 650—943470 |
| 7 | 443 919 374 304 | 1 | Золотник | 662—943230 |
| 8 | 443 912 091 704 | 1 | Игла золотника | 662—943290 |
| 9 | 443 916 013 704 | 1 | Защелка игли | 630—943550 |
| 10 | 443 911 013 503 | 1 | Опорный болт | 699—943642 |
| 11 | 443 911 014 902 | 1 | Регулировочный винт | 699—943614 |
| 12 | 315 116 095 070 | 2 | Пружина | 193—940472 |
| 13 | 443 913 062 302 | 1 | Добавочная эмульсионная труба | 662—943431 |
| 14 | 443 913 060 702 | 1 | Эмульсионная труба холостого хода | 662—943430 |
| 15 | 443 911 036 002 | 1 | Запорный болт | 662—943370 |
| 16 | 309 231 140 411 | 6 | Болт М4 × 12 | N |
| 17 | 443 911 124 092 | 1 | Жиклер главный | 193—951092 |
| 18 | 443 911 124 072 | 1 | Жиклер добавочной системы | 193—951072 |
| 19 | 443 911 122 040 | 1 | Жиклер холостого хода | 193—959340 |



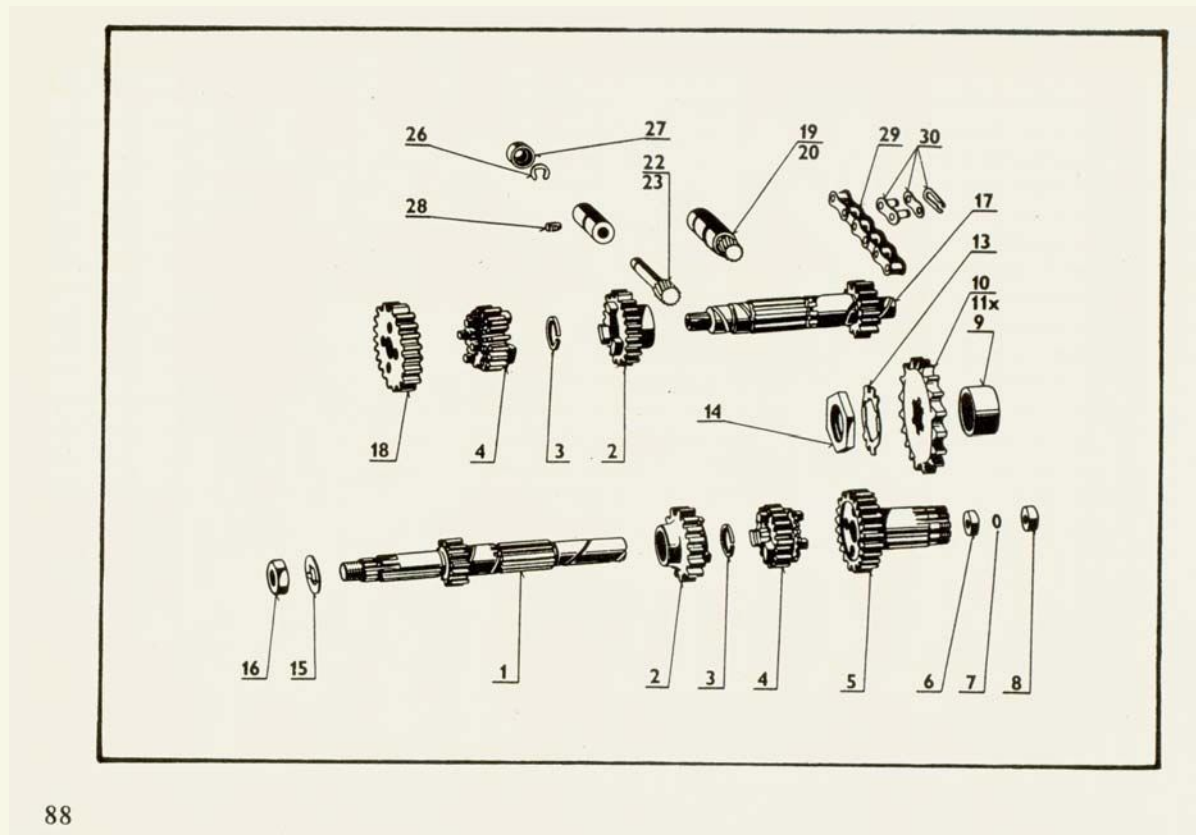
КАРБЮРАТОР

| | | | | |
|----|-----------------|---|---------------------|------------|
| 20 | 443 919 300 308 | 1 | Игольчатый клапан | 133—940450 |
| 21 | 722 923 110 101 | 1 | Уплотнение | 113—940720 |
| 22 | 443 919 460 150 | 1 | Поплавок | 662—943200 |
| 23 | 443 912 034 903 | 1 | Ось | 662—943220 |
| 24 | 443 919 344 702 | 1 | Рычаг обогатителя | 662—943300 |
| 25 | 443 916 449 615 | 1 | Пружина | 662—943480 |
| 26 | 443 919 300 314 | 1 | Клапан обогатителя | 662—943450 |
| 27 | 315 116 169 090 | 1 | Пружина обогатителя | 662—943470 |
| 28 | 443 911 031 112 | 1 | Болт обогатителя | 662—943630 |
| 29 | 443 919 370 930 | 1 | Поплавковая камера | 662—943110 |
| 30 | 443 916 256 401 | 1 | Уплотнение | 662—943850 |



КОРОБКА ПЕРЕДАЧ

| | | | | |
|-----|-----------------|---|-------------------------|------------|
| 1 | 4519 623 22 033 | 1 | Цервичный вал | 650—210010 |
| 2 | 4519 623 22 036 | 2 | Шестерня 19 з. | 662—210160 |
| 3 | 4519 450 22 027 | 2 | Запорное кольцо | 635—218180 |
| 4 | 4519 633 22 012 | 2 | Шестерня 16 з. | 661—210060 |
| 5 | 4519 638 22 055 | 1 | Шестерня с втулкой | 662—210141 |
| 6 | 4519 477 22 014 | 1 | Сальник | 671—214691 |
| 7 | 273 111 010 024 | 1 | Кольцо 9×5 | 933—009051 |
| 8 | 4519 353 22 038 | 1 | Пробка | 658—214690 |
| 9 | 4519 633 22 022 | 1 | Распорное кольцо | 672—218420 |
| 10 | 4519 573 22 037 | 1 | Звездочка 17 з. | 671—210510 |
| 11* | 4519 573 22 039 | 1 | Звездочка 15 з. | 650—210510 |
| 12 | 4519 638 22 019 | 1 | Распорное кольцо | 662—218420 |
| 13 | 4519 151 22 023 | 1 | Предохранительная шайба | 658—219671 |
| 14 | 4519 559 22 012 | 1 | Гайка | 655—219210 |
| 15 | 4519 151 22 021 | 1 | Предохранительная шайба | 658—219670 |
| 16 | 311 120 304 120 | 1 | Гайка M12×1,25 | |



КОРОБКА ПЕРЕДАЧ

| | | | | |
|-----|-----------------|---|--|------------|
| 17 | 4519 638 22 057 | 1 | Промежуточный вал | 662—210123 |
| 18 | 4519 638 22 058 | 1 | Шестерня 24 з. | 662—210151 |
| 19 | 4519 638 22 065 | 1 | Первичный привод спидометра | 662—200305 |
| 20* | 4519 638 22 045 | 1 | Первичный привод спидометра (коляска); | 662—200303 |
| 22 | 4519 638 22 066 | 1 | Червяк 14 з. | 662—200332 |
| 23* | 4519 638 22 031 | 1 | Червяк 15 з. | 662—200331 |
| 26 | 311 732 900 070 | 1 | Кольцо 7 | 992—929007 |
| 27 | 273 521 000 317 | 1 | Уплотнительное кольцо 8 × 16 × 7 | 954—008107 |
| 28N | 309 283 700 508 | 1 | Болт М5 × 8 | |
| 29 | 318 141 112 126 | 1 | Цепь 1 × 12,7 × 7,75 — 126 звеньев | 900—114126 |
| 30 | 318 914 111 020 | 1 | Соединительное звено; | 900—901142 |

3. СЕРВИСНЫЙ ЧЕК

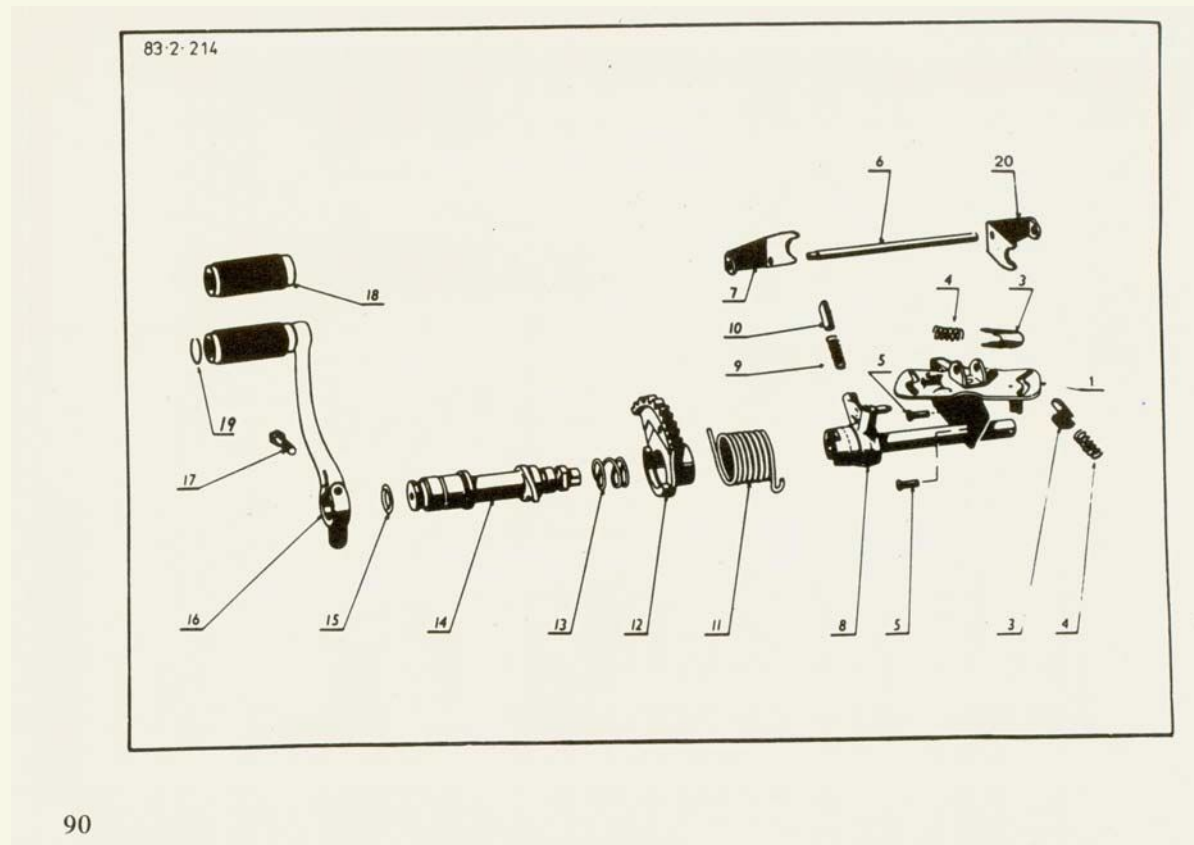
Второй гарантийный осмотр при пробеге 2500 км (+ 300 км) заполняет гарантийная мастерская)

Модель мотоцикла: № двигателя № рамы

Пробег км:

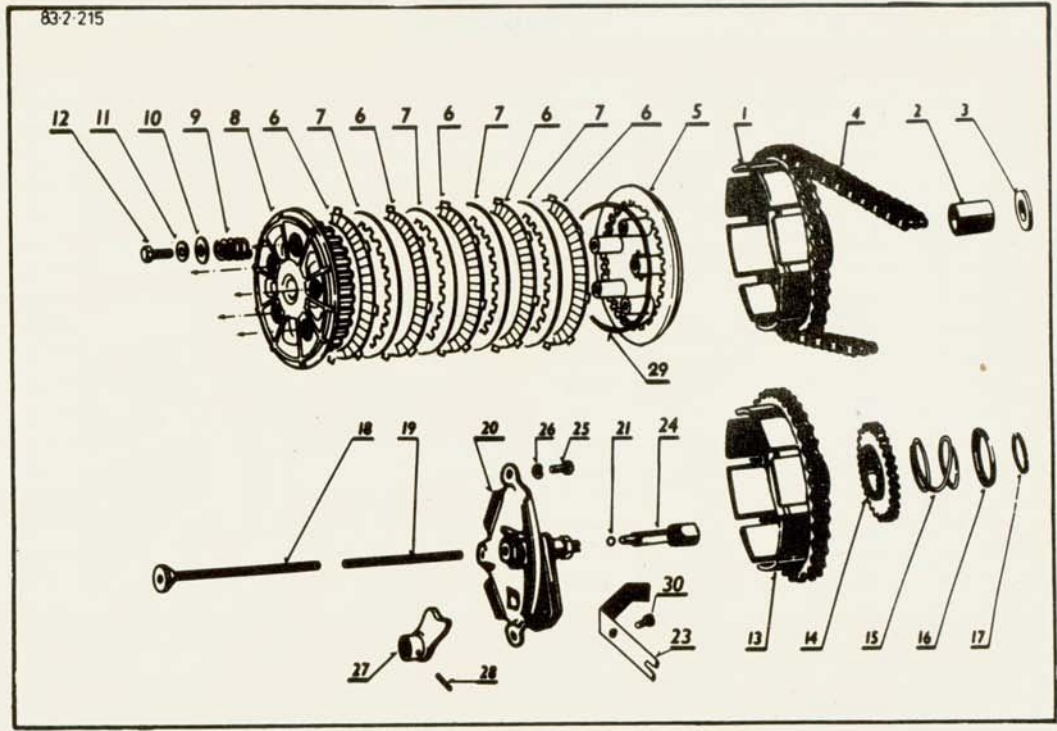
Дата осмотра:

.....
Штамп и роспись гарантийной мастерской



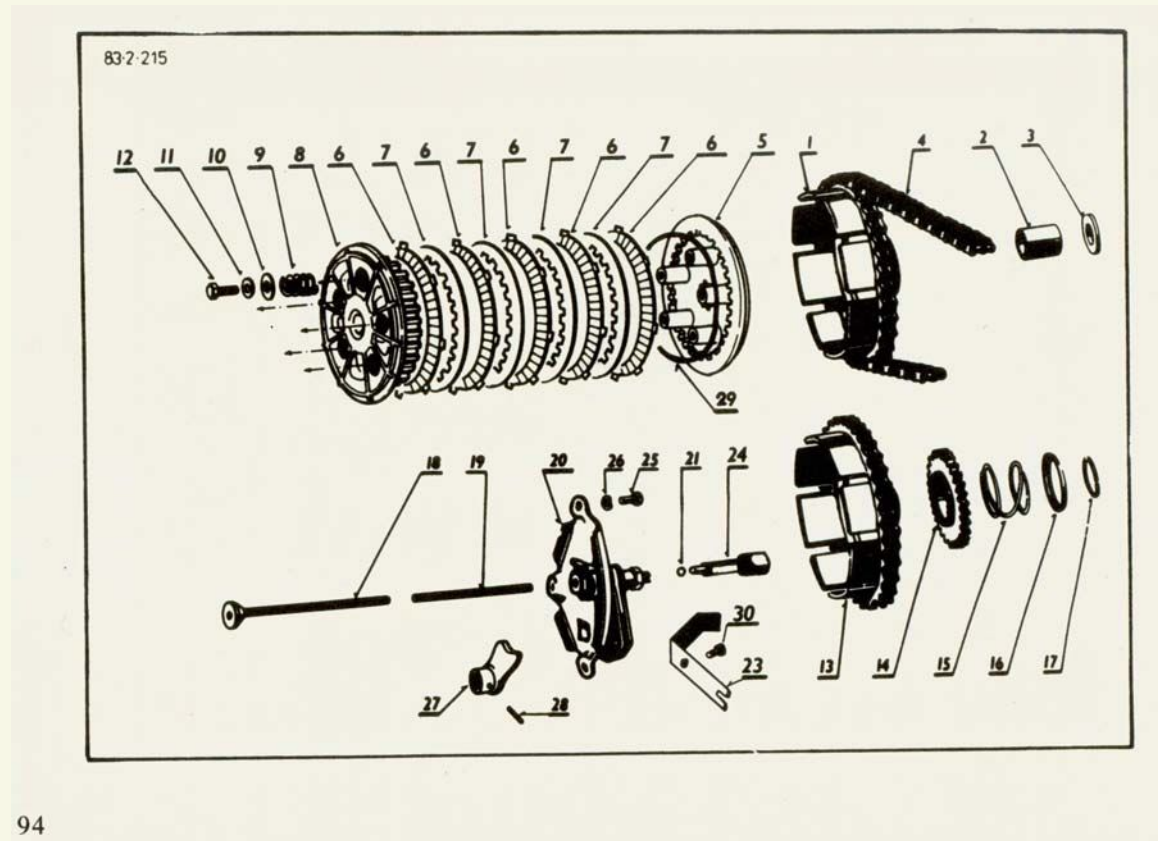
МЕХАНИЗМ ПЕРЕКЛЮЧЕНИЯ ПЕРЕДАЧ

| | | | | |
|-----|-----------------|---|--------------------|------------|
| 1 | 4519 633 24 150 | 1 | Кулиса | 661—220211 |
| 3 | 4519 150 24 049 | 2 | Лист | 658—222110 |
| 4 | 4519 150 24 050 | 2 | Пружина | 658—228113 |
| 5N | 309 251 000 511 | 4 | Болт М5 × 12 | |
| 6 | 4519 151 24 037 | 1 | Ось вилок | 658—222810 |
| 7 | 4519 623 24 010 | 2 | Вилка | 650—220110 |
| 8 | 4519 623 24 020 | 1 | Вал с поводом | 650—220521 |
| 9 | 4519 633 24 032 | 2 | Пружина | 661—228110 |
| 10 | 4519 633 24 030 | 2 | Защелка со штифтом | 661—226370 |
| 11 | 315 817 073 600 | 1 | Пружина | 630—228120 |
| 12 | 4519 623 24 015 | 1 | Сегмент | 650—220540 |
| 13 | 4519 559 24 017 | 1 | Пружина | 655—158110 |
| 14 | 4519 354 24 011 | 1 | Вал | 667—220521 |
| 15 | 273 112 213 034 | 1 | Уплотнение | 659—591800 |
| 16 | 4519 633 24 020 | 1 | Рычаг с резиной | 661—222611 |
| 17N | 309 506 140 720 | 1 | Болт М7 × 30 | |
| 18 | 321 831 008 039 | 1 | Резина рычага | 639—591950 |
| 19 | 4519 450 24 138 | 1 | Кольцо | 661—228510 |
| 20 | 4519 633 24 012 | 1 | Вилка | 662—220110 |



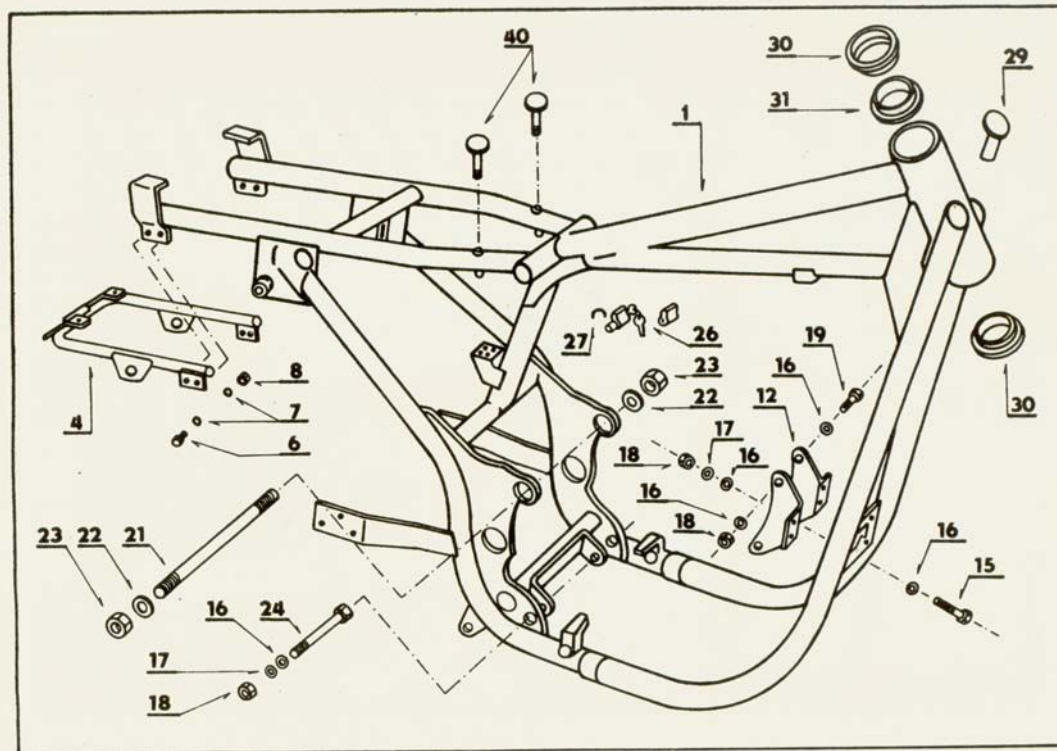
СЦЕПЛЕНИЕ

| | | | | |
|-----|-----------------|---|---|------------|
| 1 | 4519 638 28 010 | 1 | Наружный барабан с шестерней стартера | 662—150630 |
| 2 | 4519 638 28 029 | 1 | Втулка | 662—158090 |
| 3 | 4519 353 28 012 | 1 | Накладка | 658—159593 |
| 4 | 318 312 011 066 | 1 | Цепь 66 зв. 2 × 9, 525 × 4,77 (4519 633 28 025) | 900—237066 |
| 5 | 4519 638 28 016 | 1 | Внутренний барабан | 662—150680 |
| 6 | 4519 638 28 025 | 5 | Диск в сборе | 662—150710 |
| 7 | 4519 638 28 032 | 5 | Диск | 662—150690 |
| 8 | 4519 638 28 031 | 1 | Поводок внутренний | 662—150670 |
| 9 | 315 114 516 300 | 5 | Пружина | 662—158110 |
| 10 | 4519 638 28 028 | 5 | Подкладка | 662—159590 |
| 11N | 311 214 000 061 | 5 | Подкладка 6 | |
| 12N | 309 503 790 615 | 5 | Болт М6 × 18 | |
| 13 | 4519 638 28 011 | 1 | Наружный барабан | 662—150650 |
| 14 | 4519 638 28 010 | 1 | Шестерня стартера | 662—150640 |
| 15 | 315 114 574 370 | 1 | Пружина | 662—158111 |
| 16 | 4519 638 28 042 | 1 | Опора | 662—159592 |
| 17 | 311 733 000 360 | 1 | Запорное кольцо | 992—930036 |
| 18 | 4519 559 28 045 | 1 | Штанга в сборе | 655—152851 |



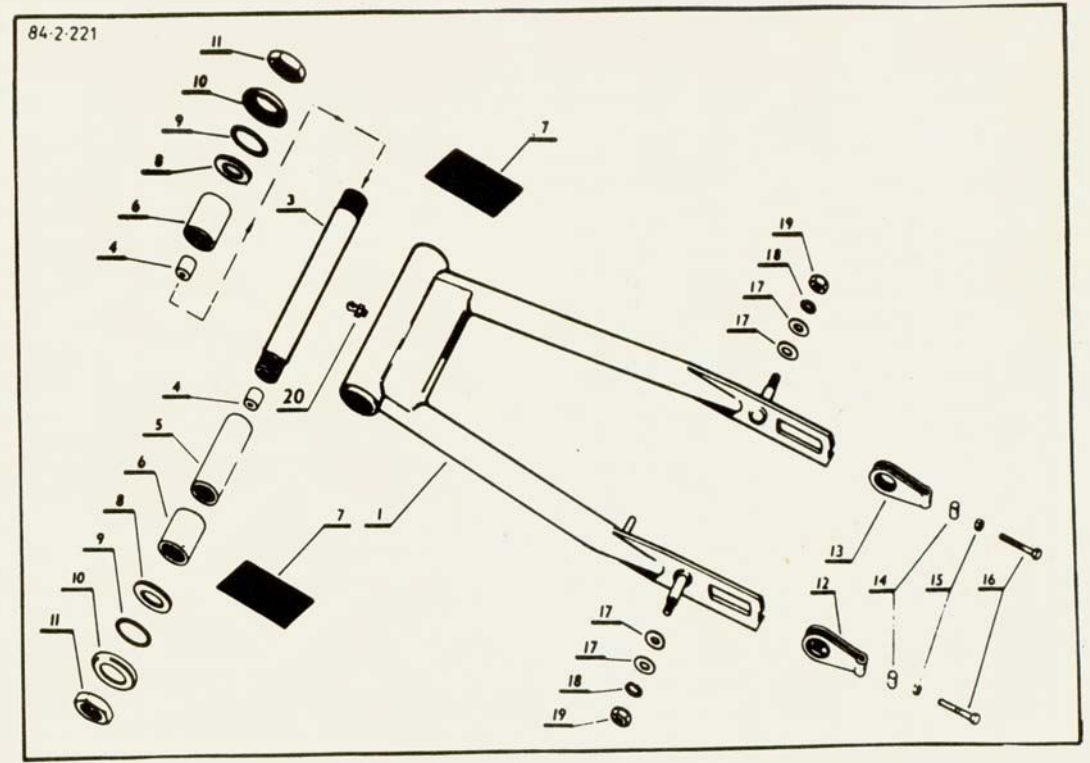
СЦЕПЛЕНИЕ

| | | | | |
|-----|-----------------|---|-----------------------|------------|
| 19 | 4519 150 28 045 | 1 | Стержень | 655—152852 |
| 20 | 4519 638 28 150 | 1 | Выключатель сцепления | 662—150620 |
| 21 | 324 914 010 452 | 1 | Шарик 6,35 | 968—406350 |
| 23 | 4519 559 28 133 | 1 | Пружина | 655—158111 |
| 24N | 4519 559 28 136 | 1 | Болт VM8 × 30 | 655—159010 |
| 25N | 309 503 790 614 | 3 | Болт M6 × 16 | |
| 26N | 311 213 511 064 | 3 | Подкладка 6,4 | |
| 27 | 4519 559 28 035 | 1 | Кулак | 655—150750 |
| 28 | 311 517 104 025 | 1 | Рыфленый штифт 4 × 25 | 984—404025 |
| 29 | 273 111 014 534 | 1 | Кольцо 120 × 3 | 933—212032 |
| 30 | 309 231 390 306 | 1 | Болт VM3 × 6 | |



РАМА

| | | | | | |
|-----|-----------------|----|---|-------------------------------|------------|
| 1 | 4519 638 31 500 | 1 | 2 | Рама | 662—600011 |
| 4 | 4519 638 30 050 | 1 | 2 | Рамка | 662—600180 |
| 6N | 309 201 150 617 | 4 | | Болт М6 × 22 | |
| 7N | 311 212 611 064 | 4 | | Подкладка 6,4 | |
| 8N | 311 100 114 060 | 4 | | Гайка М6 | |
| 12 | 4519 638 08 133 | 2 | 2 | Кронштейн крепления двигатель | 662—602311 |
| 15N | 309 503 140 817 | 4 | | Болт М8 × 22 | |
| 16N | 311 210 211 084 | 13 | | Подкладка 8,4 | |
| 17N | 311 214 011 082 | 7 | | Подкладка 8 | |
| 18N | 311 150 114 080 | 7 | | Гайка М8 | |
| 19N | 309 501 140 828 | 2 | | Болт М8 × 50 | |
| 21 | 4519 638 08 032 | 1 | | Стяжной болт М10 × 1,5 | 662—009110 |
| 22N | 311 230 211 105 | 2 | | Подкладка | |
| 23N | 311 129 214 100 | 2 | | Гайка М 10 | |
| 24N | 309 543 740 842 | 1 | | Болт М8 × 100 | |
| 26 | 549 633 512 000 | 1 | | Замки с ключами седла и руля | 662—988060 |
| 27 | 315 867 119 070 | 2 | | Предохранитель замка | 662—678511 |
| 29 | 4519 634 31 027 | 2 | | Сальник | 661—604682 |
| 30 | 4519 634 31 011 | 2 | | Чашка | 661—600800 |
| 31 | 321 811 003 078 | 1 | | Кольцо подшипника | 661—604290 |
| 37N | 309 203 140 611 | 1 | | Болт М6 × 12 | |
| 38N | 311 214 411 064 | 2 | | Подкладка 6,4 | |
| 39N | 311 100 114 060 | 1 | | Гайка М6 | |



ЗАДНЯЯ ВИЛКА

| | | | | | |
|-----|-----------------|---|---|------------------------|------------|
| 1 | 4519 634 31 350 | 1 | 2 | Задняя вилка | 661—350511 |
| 3 | 4519 634 31 015 | 1 | | Штырь задней вилки | 661—359080 |
| 4 | 321 841 003 077 | 2 | | Втулка штыря | 661—358091 |
| 5 | 4519 634 31 331 | 1 | | Распорная трубка | 661—358090 |
| 6 | 4519 634 31 336 | 2 | | Распорный палец | 661—356010 |
| 7 | 4519 634 31 334 | 2 | | Прокладка | 661—358070 |
| 8 | 4519 634 31 343 | 2 | | Шайба | 661—359730 |
| 9 | 273 111 010 224 | 2 | | Кольцо 40 × 32 | 933—040321 |
| 10 | 4519 634 31 342 | 2 | | Чашка | 661—358581 |
| 11 | 4519 634 31 024 | 2 | | Гайка штыря | 661—359392 |
| 12 | 4519 634 08 050 | 1 | | Натяжитель цепи левый | 661—330422 |
| 13 | 4519 634 08 055 | 1 | | Натяжитель цепи правый | 661—330423 |
| 14 | 4519 634 08 042 | 2 | | Опора | 661—339730 |
| 15N | 311 100 114 060 | 2 | | Гайка М6 | |
| 16N | 309 203 140 624 | 2 | | Болт М6 × 40 | |
| 17 | 4519 603 30 091 | 4 | | Шайба | 630—609730 |
| 18N | 311 214 011 102 | 2 | | Шайба 10,2 | |
| 19N | 311 120 114 100 | 2 | | Гайка М10 | |
| 20 | 425 111 213 025 | 1 | | Маслѐнка | 997—421186 |